

*Charmglow*<sup>®</sup>

# ROTISSERIE ASADOR ESTILO ROTISSERIE

## OWNER'S MANUAL MANUAL DEL PROPIETARIO

ASSEMBLY AND OPERATING INSTRUCTIONS  
INSTRUCCIONES DE ARMADO Y OPERACIÓN

### **⚠WARNING**

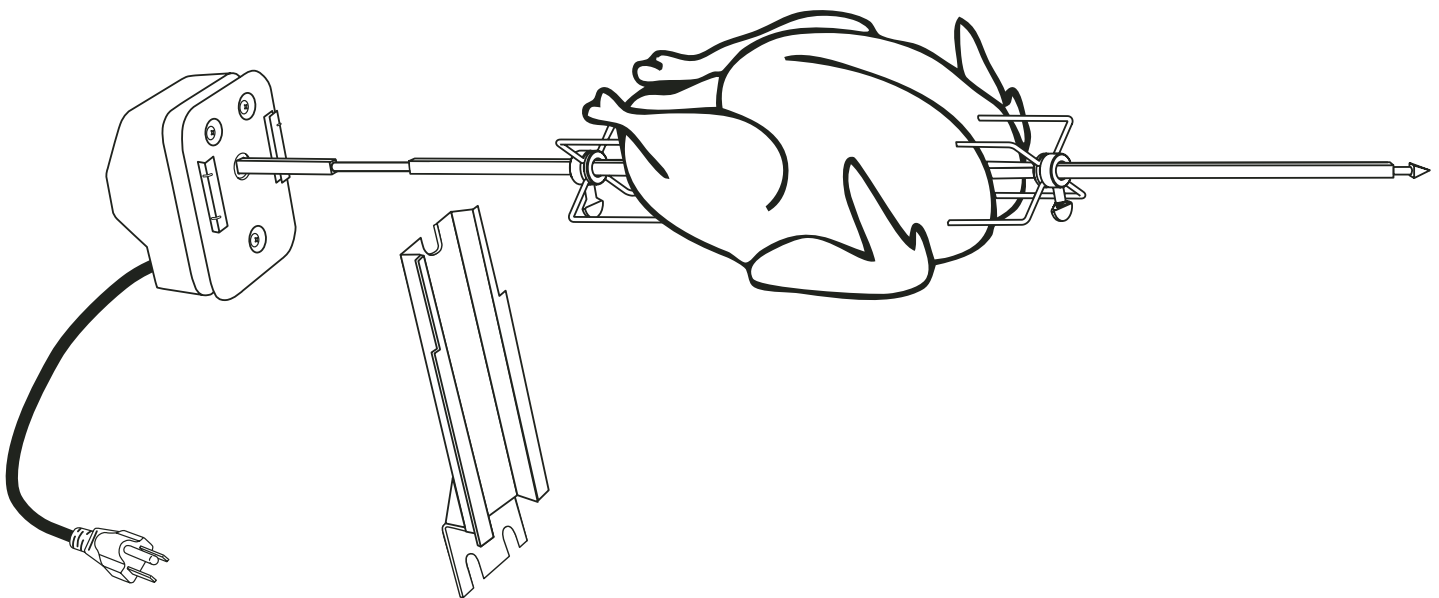
READ AND FOLLOW ALL  
WARNINGS AND INSTRUCTIONS IN  
THIS MANUAL TO AVOID PERSONAL  
INJURY, INCLUDING DEATH OR  
PROPERTY DAMAGE.

### **⚠ADVERTENCIA**

LEA Y SIGA TODAS LAS  
ADVERTENCIAS E INSTRUCCIONES  
EN ESTE MANUAL PARA EVITAR  
LESIONES PERSONALES, INCLUSO  
MUERTE O DAÑOS MATERIALES.


**SAVE THIS  
MANUAL FOR  
FUTURE REFERENCE**

**GUARDE ESTE MANUAL  
PARA REFERENCIA  
FUTURA**





# IMPORTANT SAFETY WARNINGS

WE WANT YOU TO ASSEMBLE AND USE YOUR ROTISSERIE AS SAFELY AS POSSIBLE. THE PURPOSE OF THIS SAFETY ALERT SYMBOL  IS TO ATTRACT YOUR ATTENTION TO POSSIBLE HAZARDS AS YOU ASSEMBLE AND USE YOUR ROTISSERIE.

WHEN YOU SEE THE SAFETY ALERT SYMBOL   
PAY CLOSE ATTENTION TO THE INFORMATION WHICH FOLLOWS!

 **READ ALL SAFETY WARNINGS AND INSTRUCTIONS CAREFULLY  
BEFORE ASSEMBLING AND OPERATING YOUR ROTISSERIE.**

## **WARNING**

### **ELECTRICAL GROUNDING INSTRUCTIONS:**

This appliance (roastisserie motor) is equipped with a three-prong (grounding) plug for your protection against electrical shock hazard. It should be plugged directly into a properly grounded three-prong receptacle. **DO NOT** cut or remove the grounding prong from this plug.

- Always check the grill prior to each use as indicated in the “Pre-Start Check List” section of the Charmglow® Owner’s Manual.
- Keep children and pets away. **DO NOT** allow children to use or play near the grill or roastisserie.
- **DO NOT** leave the grill unattended while in use.
- **DO NOT** use the side burner when using a roastisserie. Burner lid could be hot from prior use.
- To avoid body injury, **DO NOT** touch spit rod while in use or soon after use, rod can be **EXTREMELY HOT**.
- Keep any electrical supply cords away from water or hot surfaces.
- **DO NOT** operate with a damaged cord or plug.
- Turn roastisserie motor switch to “OFF” before removing plug from outlet.
- Unplug the roastisserie motor when not in use and before cleaning.
- **DO NOT** exceed 12 lbs. of food on the roastisserie.
- Keep a fire extinguisher acceptable for use with gas products close by. Refer to your local authority to determine proper size and type.
- For household use only. **DO NOT** use the grill or this roastisserie for anything other than its intended purpose.
- **DO NOT** use while under the influence of drugs or alcohol.
- When using an AC current roastisserie, it must be electrically grounded in accordance with local codes, or in the absence of local codes:
  - In the US: The National Electrical Code – ANSI-NFPA No. 70 – Latest Edition
  - In Canada: the Canadian Electrical Code – CSA C22.1

 **USE CAUTION AND COMMON SENSE WHEN OPERATING YOUR GAS GRILL.  
FAILURE TO ADHERE TO THE SAFETY WARNINGS AND GUIDELINES IN THIS MANUAL  
COULD RESULT IN SEVERE BODILY INJURY OR PROPERTY DAMAGE.**

**SAVE THIS MANUAL FOR FUTURE REFERENCE.**

# ASSEMBLY INSTRUCTIONS

**▲ READ ALL SAFETY WARNINGS & ASSEMBLY INSTRUCTIONS CAREFULLY BEFORE ASSEMBLING OR OPERATING YOUR ROTISSERIE.**

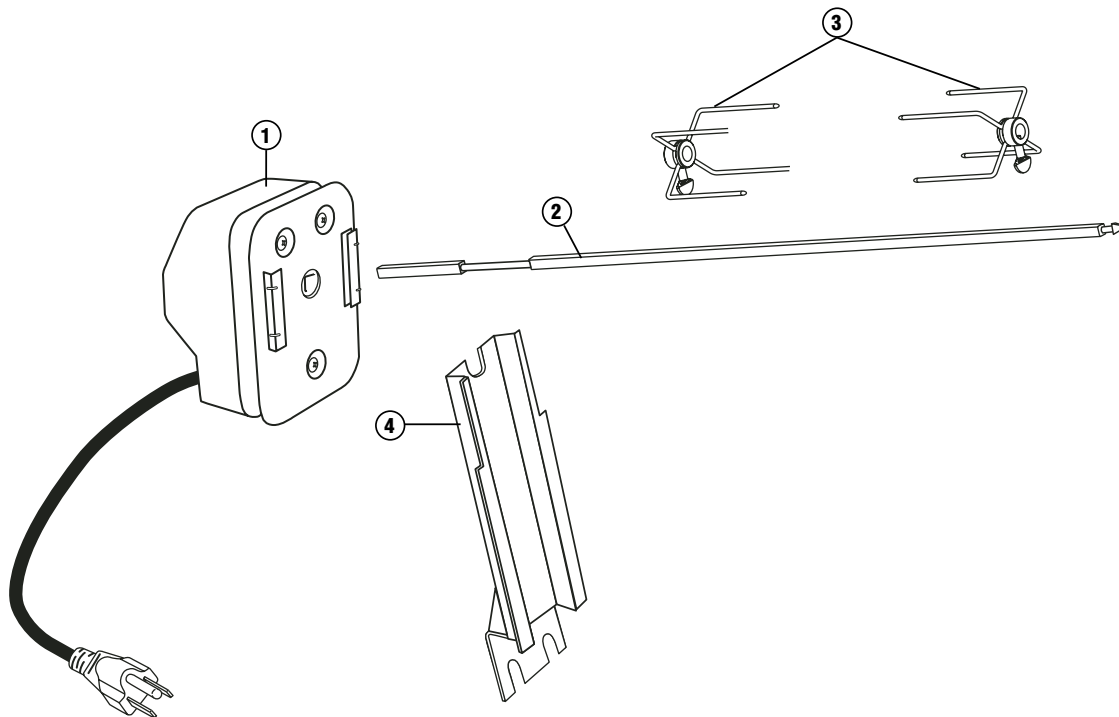
**READ THE OWNERS MANUAL TO THE GRILL BEFORE ASSEMBLING OR USING THIS ROTISSERIE.**

The following tools are required to assemble this Charmglow® Gas Outdoor Grill Rotisserie:

- Screwdrivers

## PARTS LIST:

- ① 1 Motor
- ② 1 Spit Rod
- ③ 2 Forks
- ④ 1 Motor Mount Bracket



**FOR MISSING PARTS, PLEASE CALL CUSTOMER SERVICE AT 800-527-0717.**

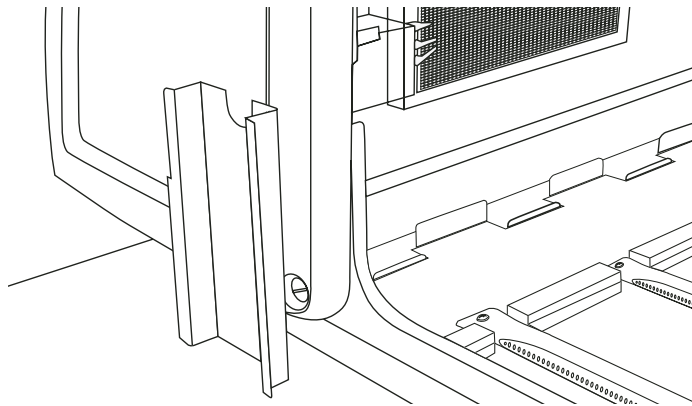
(Proof of purchase will be required.)

Inspect contents of the box to ensure all parts are included and undamaged.

## ASSEMBLY STEPS

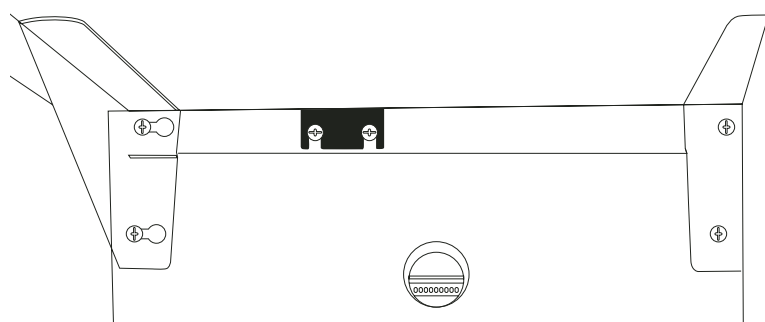
### Step 1

Open grill hood and remove cooking grills. Refer to your Charmglow® owner's manual.



### Step 2

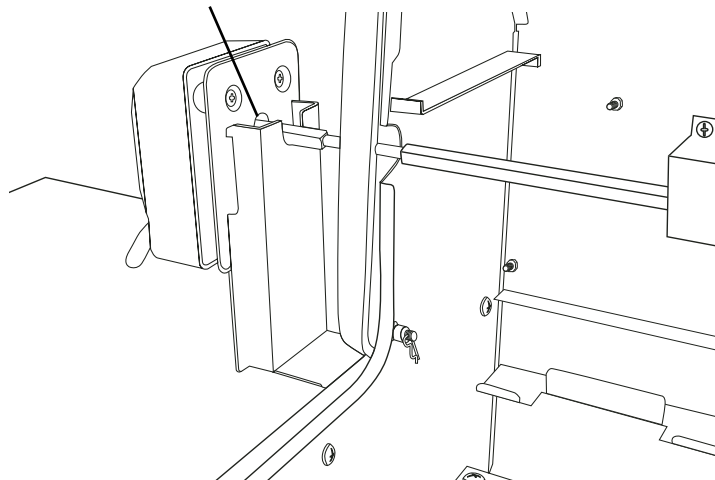
Attach the motor mount bracket on the left hand side of the grill using two screws which come attached to the left side grill body. Screw holes are located underneath side table.



### Step 3

First insert spit rod into motor socket.

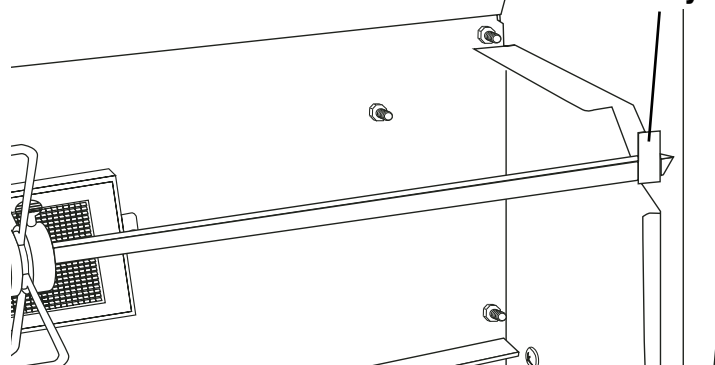
Motor Socket



### Step 4

Lock right hand side of spit rod into grill body notch.

Grill Body Notch



## READ ALL WARNINGS ON PAGE 1 AND IN THE OWNERS MANUAL TO THE GRILL.

### **⚠ WARNING**

#### **ELECTRICAL GROUNDING INSTRUCTIONS:**

This appliance (rotisserie motor) is equipped with a three-prong (grounding) plug for your protection against electrical shock hazard. It should be plugged directly into a properly grounded three-prong receptacle. **DO NOT** cut or remove the grounding prong from this plug.

#### **OPERATING THE ROTISSERIE:**

1. Your grill was pre-drilled from the factory to include mounting holes for the Charmglow® Gas Outdoor Grill Rotisserie.
2. Install the rotisserie motor onto the motor mount bracket.
3. Ensure that the rotisserie motor is turned to “OFF.”  
Note: Rotisserie motor is capable of turning up to a 12 lb. cut of meat or poultry.
4. Place one fork onto the spit rod with the prongs facing away from the right spit end. Do not tighten set screw at this time.
5. Skewer meat with the spit rod and slide to the center of the rod.
6. Place second fork onto the spit rod with the prongs facing the meat.
7. Slide both forks tightly against the meat and securely tighten the fork set screws.
8. Check the balance of the food on the rod by rotating the loaded spit rod loosely in your hands. The rod should rotate evenly with little effort. Adjust the food on the spit to achieve a balanced assembly.
9. Place the loaded spit rod into the motor assembly and support grill body notch.
10. Close the grill lid and turn the rotisserie motor “ON.”

Note: Erratic noises from the motor are a sign of an unbalanced spit rod. Which could cause severe damage to motor gears.

**⚠ WARNING:** Always use oven mitts/gloves to protect your hands. Metal parts become hot during use. Use extreme caution when handling spit rod and forks.

11. Always turn the rotisserie motor to “OFF” when opening the grill lid.
12. When food is done, use oven mitts/gloves to remove spit rod from motor assembly.
13. Loosen fork set screws and remove meat by sliding off the end of the spit rod.

## **GRILLING TO PROPER TEMPERATURE:**

- Use a meat thermometer to be sure food has reached a safe internal temperature.
- The US Department of Agriculture recommends the minimum temperature be reached for the following food items:

Pork ----- 160 degrees F (71° C)

Poultry ----- 180 degrees F (82° C)

Roasts ----- 145 degrees F (62.8° C)

## **HELPFUL HINTS**

- If you pre-cook meat or poultry, do so immediately before grilling.
- Never defrost meat at room temperature or on a countertop.
- Refrigerate leftovers within 2 hours of taking food off the grill.

For additional information, please phone the USDA's toll free Meat & Poultry Hotline at:

**800-535-4555**

## **CLEANING AND MAINTENANCE:**

- Spit rod and forks can be disassembled and washed in dish soap and warm water.



**Note:** All metal parts, with exception of the motor, are dishwasher safe.

- After first use, it is likely that the stainless steel adjacent to the burner will darken. This is a normal property of stainless steel used on the rotisserie.
- Store motor and other parts in a cool, clean and dry place.
- To prevent electrical shock hazard, DO NOT immerse the motor or cord in water.



# ADVERTENCIAS IMPORTANTES DE SEGURIDAD

ES NUESTRO DESEO QUE ARME Y UTILICE SU ASADOR ESTILO ROTISSERIE EN LA FORMA MÁS SEGURA POSIBLE.

EL PROPÓSITO DE ESTE SÍMBOLO DE ALERTA DE SEGURIDAD  ES QUE USTED PRESTE ATENCIÓN A LOS POSIBLES PELIGROS CUANDO ARME Y UTILICE SU ASADOR ESTILO ROTISSERIE. ¡CUANDO VEA ESTE SÍMBOLO DE ALERTA DE SEGURIDAD,  PRESTE ESPECIAL ATENCIÓN A LA INFORMACIÓN A CONTINUACIÓN!


 LEA DETENIDAMENTE TODAS LAS ADVERTENCIAS DE SEGURIDAD E INSTRUCCIONES ANTES DE ARMAR Y USAR EL ASADOR ESTILO ROTISSERIE.

## ADVERTENCIA

### INSTRUCCIONES PARA CONECTAR A TIERRA LOS ARTEFACTOS ELÉCTRICOS:

Este artefacto (motor del asador estilo rotisserie) está equipado con un enchufe de tres clavijas (de puesta a tierra) para proteger al usuario contra el electrochoque. Este enchufe debe conectarse directamente a un receptáculo para tres clavijas conectado correctamente a tierra. No corte ni quite la clavija de puesta a tierra del enchufe.

- Siempre revise la parrilla antes de cada uso, tal como se indica en la sección "Lista de verificación preliminar al encendido" del manual del propietario de Charmglow®.
- Mantenga a los niños y animales de compañía alejados de este artefacto. NO permita que los niños usen o jueguen cerca de la parrilla o del asador estilo rotisserie.
- NO deje la parrilla desatendida mientras está en uso.
- NO use la hornilla lateral cuando esté usando un asador estilo rotisserie. La tapa de la hornilla podría estar caliente si se usó anteriormente.
- Para evitar lesiones personales, NO toque la varilla en uso o poco después de su uso ya que puede estar MUY CALIENTE.
- Mantenga todos los cables de alimentación eléctrica alejados del agua o superficies calientes.
- No opere la unidad con un cordón o enchufe dañado.
- Coloque el interruptor del motor del asador en "OFF" (apagado) antes de desenchufarlo.
- Desenchufe el motor del asador cuando no esté en uso y antes de limpiarlo.
- NO coloque más de 12 libras de comida en el asador estilo rotisserie.
- Mantenga en un lugar cercano un extinguidor de incendios aceptable para usar con productos de gas. Consulte con su autoridad local para determinar el tamaño y tipo correctos.
- Para uso doméstico únicamente. NO use la parrilla o este asador estilo rotisserie para ningún propósito que no sea el previsto.
- NO use la parrilla bajo la influencia de alcohol o drogas.
- Cuando use un asador estilo rotisserie de corriente alterna, debe estar conectado a tierra de acuerdo con los códigos locales o, si no los hay:
  - En EE.UU.: El Código Eléctrico de EE.UU. – ANSI-NFPA N° 70 – última edición
  - En Canadá: el Código Eléctrico Canadiense – CSA C22.1

 SEA PRECAVIDO Y UTILICE SENTIDO COMÚN CUANDO OPERE LA PARRILLA DE GAS. HACER CASO OMISO A LAS ADVERTENCIAS DE SEGURIDAD E INSTRUCCIONES EN ESTE MANUAL PUEDE PRODUCIR GRAVES LESIONES PERSONALES O DAÑOS MATERIALES.

GUARDE ESTE MANUAL PARA REFERENCIA FUTURA.

# INSTRUCCIONES DE ARMADO

**⚠ LEA DETENIDAMENTE TODAS LAS ADVERTENCIAS DE SEGURIDAD E INSTRUCCIONES DE ARMADO ANTES DE ARMAR O USAR EL ASADOR.**

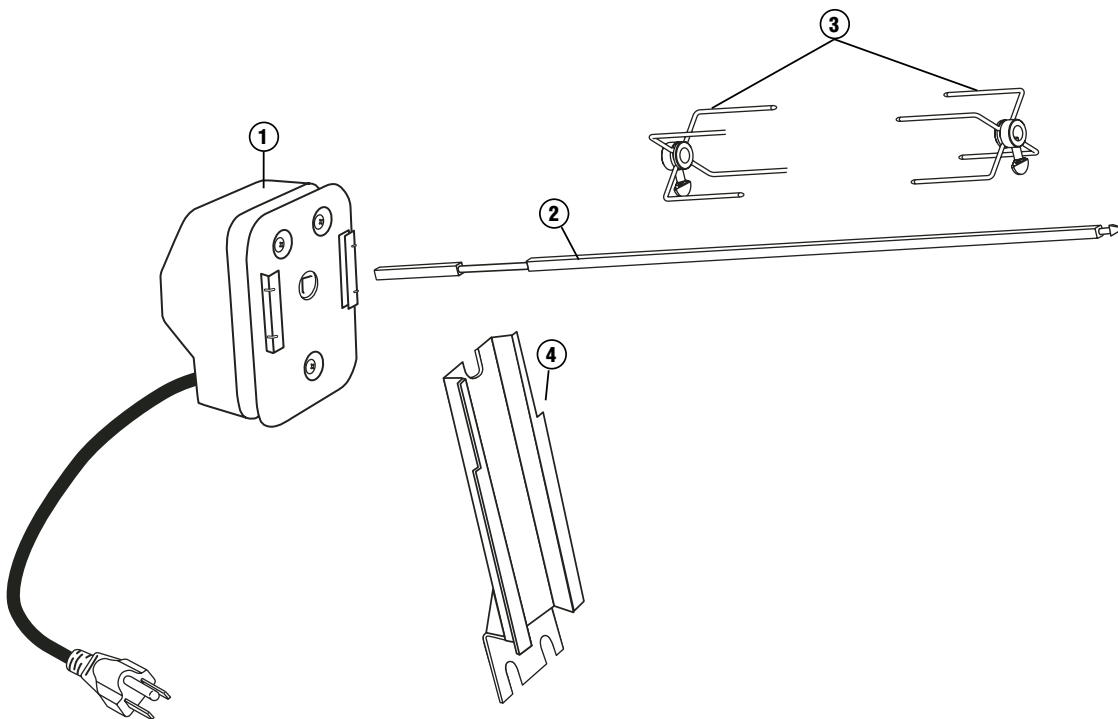
**LEA EL MANUAL DEL PROPIETARIO DE LA PARRILLA ANTES DE ARMAR O USAR ESTE ASADOR.**

**SE NECESITAN LAS SIGUIENTES HERRAMIENTAS PARA ARMAR ESTE ASADOR ESTILO ROTISSERIE CHARMGLOW® PARRILLA A GAS:**

- Destornilladores

## LISTA DE PARTES:

- ① 1 Motor
- ② 1 Varilla
- ③ 2 Trinches
- ④ 1 Soporte de montaje del motor



**SI FALTAN PARTES, LLAME A SERVICIO AL CLIENTE AL 800-527-0717.**

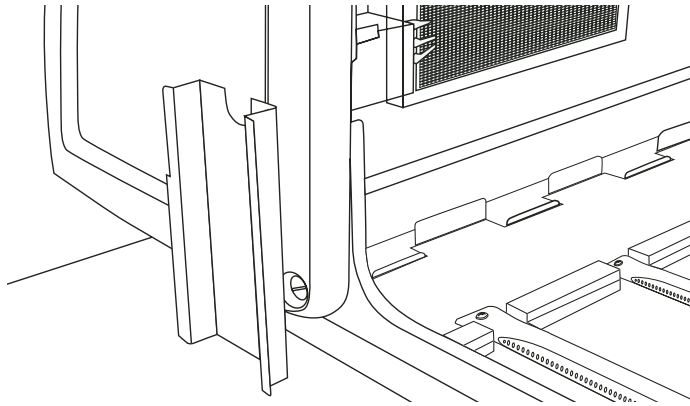
(Se requerirá el comprobante de compra.)

Inspeccione el contenido de la caja para verificar que todas las partes están incluidas e intactas.

## PASOS DE ARMADO

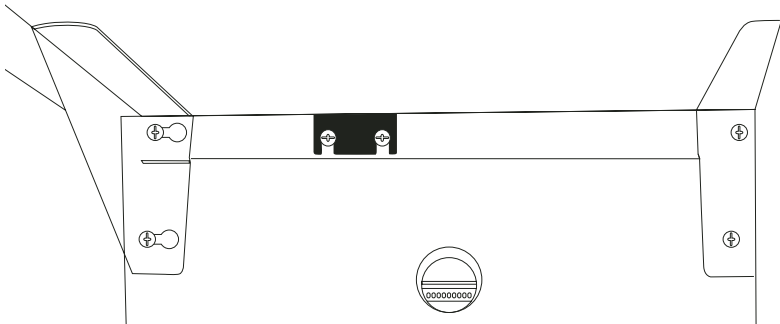
### Paso 1

Abra la cubierta de la parrilla y quite las rejillas para cocinar. Consulte su manual del propietario de Charmglow®.

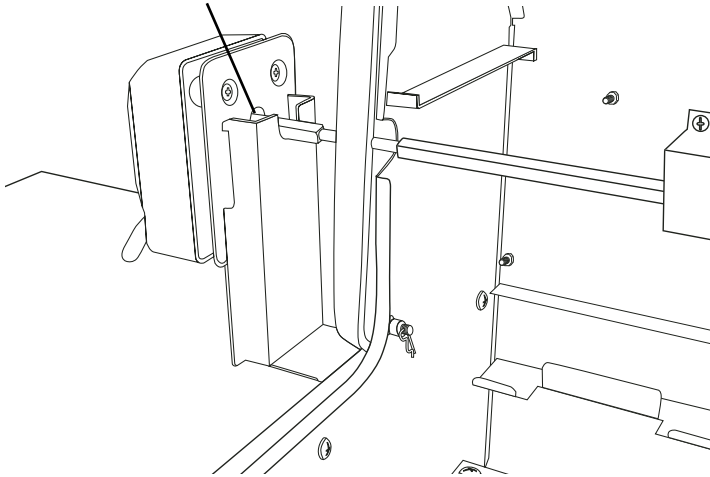


### Paso 2

Instale el soporte de montaje del motor en el lado izquierdo de la parrilla con dos tornillos que vienen con la parte izquierda de la parrilla. Los agujeros de los tornillos están ubicados de abajo de la mesa lateral.

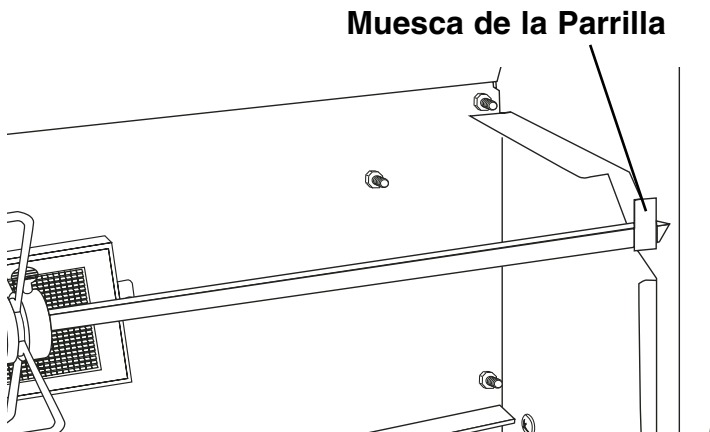


Hueco de la Caja de Motor



### Paso 3

Primero inserte la varilla en el hueco de la caja del motor.



Muesca de la Parrilla

### Paso 4

Adjunte el lado derecho de la varilla con la muesca de la parrilla.

# LEA TODAS LAS ADVERTENCIAS EN LA PÁGINA 7 Y EN EL MANUAL DEL PROPIETARIO DE LA PARRILLA.

## **⚠ ADVERTENCIA**

### **INSTRUCCIONES PARA CONECTAR A TIERRA LOS ARTEFACTOS ELÉCTRICOS:**

Este artefacto (motor del asador estilo rotisserie) está equipado con un enchufe de tres clavijas (de puesta a tierra) para proteger al usuario contra el electrochoque. Este enchufe debe conectarse directamente a un receptáculo para tres clavijas conectado correctamente a tierra. No corte ni quite la clavija de puesta a tierra del enchufe.

### **FUNCIONAMIENTO DEL ASADOR ESTILO ROTISSERIE:**

1. La parrilla viene preparada de la fábrica con agujeros de montaje para instalar el asador estilo rotisserie Charmglow® Gas Outdoor Grill.
2. Instale el motor del asador en el soporte de montaje.
3. Verifique que el motor del asador está en la posición “OFF” (apagado).

Nota: El motor del asador puede hacer girar un corte de carne o pollo de 12 libras máximo.

4. Coloque un trinche en la varilla con las puntas en sentido opuesto a la manija de plástico. Por ahora no apriete el tornillo de fijación.
5. Atraviese la carne con la varilla y deslícela hasta el centro de la misma.
6. Coloque el segundo trinche en la varilla con las puntas hacia la carne.
7. Deslice ambos trinchas firmemente contra la carne y apriete bien los tornillos de fijación de los trinchas.
8. Verifique que la carne en la varilla está balanceada girando la varilla con la carne con las manos. La varilla debe girar en forma pareja sin mucho esfuerzo. Ajuste la carne en la varilla hasta que quede balanceada.
9. Coloque la varilla con la carne en el hueco de la caja de motor y el soporte de la muesca.
10. Cierre la tapa de la parrilla y coloque el interruptor del motor del asador en la posición “ON” (encendido).

Nota: Los ruidos irregulares del motor indican que la varilla está desbalanceada y se podrían dañar seriamente los engranajes del motor.

**⚠ ADVERTENCIA:** Siempre use guantes para el horno para protegerse las manos. Las partes metálicas pueden calentarse durante el uso. Tenga mucho cuidado cuando toque la varilla y los trinchas.

11. Siempre coloque el interruptor del motor de asador en “OFF” (apagado) cuando abra la tapa de la parrilla.
12. Una vez que la comida esté lista, use guantes para el horno para sacar la varilla del motor.
13. Afloje los tornillos de fijación de los trinchas y saque la carne deslizándola del extremo de la varilla.

## **COCINAR A LA PARRILLA A LA TEMPERATURA APROPIADA:**

- Utilice un termómetro para carne para verificar que haya alcanzado una temperatura interna segura.
- El Departamento de Agricultura de EE.UU. recomienda que los siguientes alimentos alcancen las siguientes temperaturas mínimas:

Cerdo ----- 160 grados F (71° C)

Ave ----- 180 grados F (82° C)

Asados de carne ----- 145 grados F (62.8° C)

## **CONSEJOS ÚTILES**

- Si precocina carne o pollo, hágalo inmediatamente antes de cocinarlo en la parrilla.
- Nunca descongele carne a la temperatura ambiente o sobre un mostrador.
- Refrigere los restos a más tardar 2 horas después de haber sacado la comida de la parrilla.

Para mayor información, llame a la Línea de Información sobre Carne y Pollo de USDA al número sin cargo:

**800-535-4555**

## **LIMPIEZA Y MANTENIMIENTO:**

- La varilla y los trinchas pueden desarmarse y lavarse con agua tibia y jabón para platos.

Nota: Todas las partes metálicas, con excepción del motor, pueden lavarse en la lavadora de platos.

- Es posible que después del primer uso el acero inoxidable al lado de la hornalla se oscurezca. Ésta es una propiedad normal del acero inoxidable utilizado en el asador.
- Guarde el motor y las otras piezas en un lugar limpio y seco.
- NO sumerja en motor o el cordón en agua para evitar los peligros de electrochoque.

©2006 The Brinkmann Corporation  
Dallas, Texas 75244 U.S.A  
www.brinkmann.net

FOR GRILL REPLACEMENT PARTS, COVERS & ACCESSORIES, PLEASE VISIT US ONLINE AT  
www.grillpartsonline.com

PARA ENCONTRAR PARTES DE REEMPLAZO PARA SU PARRILLA, CUBIERTAS Y  
ACCESORIOS, FAVOR DE VISITARNOS AL www.grillpartsonline.com

## 1-YEAR LIMITED WARRANTY

For 1-year from date of purchase, The Brinkmann Corporation warrants the Charmglow® Gas Outdoor Grill Rotisserie against defects due to workmanship or materials to the original purchaser. The Brinkmann Corporation's obligations under this warranty are limited to the following guidelines:

- This warranty does not cover rotisseries that have been altered/modified or damaged due to: normal wear, rust, abuse, improper maintenance and/or improper use.
- This warranty does not cover surface scratches, rust or heat damage to the finish, which is considered normal wear.
- The Brinkmann Corporation may elect to repair or replace damaged units covered by the terms of this warranty.
- This warranty extends to the original purchaser only and is not transferable or assignable to subsequent purchasers.

The Brinkmann Corporation requires reasonable proof of purchase. Therefore, we strongly recommend that you retain your sales receipt or invoice. To obtain replacement parts for your Charmglow® Gas Outdoor Grill Rotisserie under the terms of this warranty, please call Customer Service Department at 800-527-0717. **A receipt will be required. The Brinkmann Corporation will not be responsible for any rotisseries forwarded to us without prior authorization.**

EXCEPT AS ABOVE STATED, THE BRINKMANN CORPORATION MAKES NO OTHER EXPRESS WARRANTY.

THE IMPLIED WARRANTIES OF MERCHANTABILITY AND FITNESS FOR A PARTICULAR PURPOSE ARE LIMITED IN DURATION TO 1-YEAR FROM THE DATE OF PURCHASE. SOME STATES DO NOT ALLOW LIMITATIONS ON HOW LONG AN IMPLIED WARRANTY LASTS, SO THE ABOVE LIMITATION MAY NOT APPLY TO YOU.

ANY LIABILITY FOR INDIRECT, INCIDENTAL OR CONSEQUENTIAL DAMAGES ARISING FROM THE FAILURE OF THE CHARMGLOW® GAS OUTDOOR GRILL ROTISSERIE TO COMPLY WITH THIS WARRANTY OR ANY IMPLIED WARRANTY IS EXCLUDED. CUSTOMER ACKNOWLEDGES THAT THE PURCHASE PRICE CHARGED IS BASED UPON THE LIMITATIONS CONTAINED IN THE WARRANTY SET OUT ABOVE. SOME STATES DO NOT ALLOW THE EXCLUSION OR LIMITATION OF INCIDENTAL OR CONSEQUENTIAL DAMAGES, SO THE ABOVE LIMITATION OR EXCLUSION MAY NOT APPLY TO YOU. THIS WARRANTY GIVES YOU SPECIFIC LEGAL RIGHTS, AND YOU MAY ALSO HAVE OTHER RIGHTS WHICH VARY FROM STATE TO STATE.

## 1 AÑO DE GARANTÍA LIMITADA

Durante un año a partir de la fecha de compra, The Brinkmann Corporation garantiza al comprador original que el Asador estilo rotisserie Charmglow® Gas Outdoor Grill está libre de defectos de materiales o mano de obra. Las obligaciones de The Brinkmann Corporation con respecto a esta garantía se limitan a lo siguiente:

- Esta garantía no cubre rotisseries que hayan sido alteradas/modificado o dañadas debido a: uso normal, herrumbre, maltrato, mantenimiento inadecuado y/o uso inapropiado.
- Esta garantía no cubre rayones superficiales, daño por herrumbre o por calor al acabado, lo cual se considera como uso normal.
- The Brinkmann Corporation puede decidir reparar o reemplazar las unidades dañadas cubiertas bajo los términos de esta garantía
- Esta garantía se otorga al comprador original únicamente y no es transferible o asignable a los compradores posteriores.

The Brinkmann Corporation exige un comprobante de compra razonable. Por lo tanto, le recomendamos enfáticamente que retenga su recibo o factura de venta. Para obtener repuestos para el asador estilo rotisserie Charmglow® Gas Outdoor Grill según los términos de esta garantía, sírvase contactar al Departamento de Servicio al Cliente al 800-527-0717. **Se exigirá la presentación de un recibo. The Brinkmann Corporation no será responsable de ningún asador estilo rotisserie devuelto a nosotros sin autorización previa.**

EXCEPTO POR LO INDICADO ARRIBA, THE BRINKMANN CORPORATION NO OTORGA NINGUNA OTRA GARANTÍA EXPRESA.

LAS GARANTÍAS IMPLÍCITAS DE COMERCIABILIDAD Y ADECUACIÓN CON UN FIN EN PARTICULAR SON DE DURACIÓN LIMITADA DE 1 AÑO A PARTIR DE LA FECHA DE COMPRA. ALGUNOS ESTADOS NO PERMITEN LIMITACIONES DE DURACIÓN DE UNA GARANTÍA IMPLÍCITA; POR LO TANTO, LA LIMITACIÓN ANTERIOR PODRÍA NO SER APLICABLE EN SU CASO.

SE EXCLUYE CUALQUIER RESPONSABILIDAD POR DAÑOS INDIRECTOS, INCIDENTALES O CONSIGUIENTES DERIVADOS DE LA FALTA DE CUMPLIMIENTO DE ESTA GARANTÍA O DE CUALQUIER GARANTÍA IMPLÍCITA DEL ASADOR ESTILO ROTISSERIE CHARMGLOW® GAS OUTDOOR GRILL. EL CLIENTE RECONOCE QUE EL PRECIO DE COMPRA COBRADO SE BASA EN LAS LIMITACIONES CONTENIDAS EN LA GARANTÍA ANTERIOR. ALGUNOS ESTADOS NO PERMITEN LA EXCLUSIÓN O LIMITACIÓN DE LOS DAÑOS INCIDENTALES O CONSIGUIENTES; POR LO TANTO, LA LIMITACIÓN O EXCLUSIÓN ANTERIOR PODRÍA NO SER APLICABLE EN SU CASO. ESTA GARANTÍA LE OTORGA DERECHOS LEGALES ESPECÍFICOS Y USTED PUEDE TENER ADEMÁS OTROS DERECHOS QUE VARÍAN DE UN ESTADO A OTRO.