

**BRINKMANN®**

**ENDURA™**

**SOLAR  
MAX®**

**EXTRA-LONG RUNNING SOLAR POWERED ACCENT LIGHTS  
LAMPES DE MISEN EN VALEUR À ÉNERGIE SOLAIRE DE TRÈS LONGUE DURÉE**

**LEGACY™ OWNER'S MANUAL  
MANUEL DE L'UTILISATEUR POUR  
MODÈLE LEGACY<sup>MC</sup>**

**ASSEMBLY AND OPERATING INSTRUCTIONS  
INSTRUCTIONS DE MONTAGE ET D'UTILISATION**



# HOW YOUR LEGACY™ SOLAR-POWERED L.E.D. LIGHTS WORK

**⚠ READ AND FOLLOW ALL INSTRUCTIONS CAREFULLY BEFORE OPERATING YOUR SOLAR LIGHT.  
SAVE THIS MANUAL FOR FUTURE REFERENCE.**

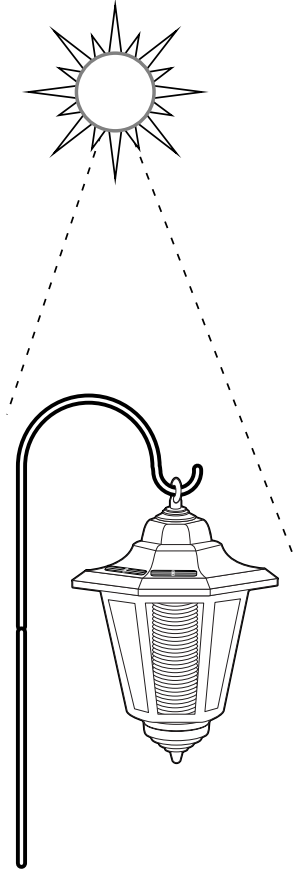


**IMPORTANT:** The EPA Certified RBRC® Battery Recycling Seal on the nickel-cadmium (Ni-Cd) battery contained in our product indicates The Brinkmann Corporation is voluntarily participating in an industry program to collect and recycle these batteries at the end of their useful life, when taken out of service in the United States or Canada. The RBRC® program provides a convenient alternative to placing used Ni-Cd batteries into the trash or the municipal waste stream, which may be illegal in your area. Please call 1-800-8-BATTERY™ for information on Ni-Cd battery recycling and disposal bans/restrictions in your area. The Brinkmann Corporation's involvement in this program is part of our commitment to preserving our environment and conserving our natural resources.

During the day, the solar panel converts sunlight into electricity and recharges the battery. At night, the light turns on automatically using the electricity stored during that day.

The number of hours the light will stay on is dependent on your geographical location, weather conditions and seasonal lighting availability.

Solar lights do not receive as much direct sunlight in winter months. Therefore, the number of hours the light will stay on will be reduced during winter.



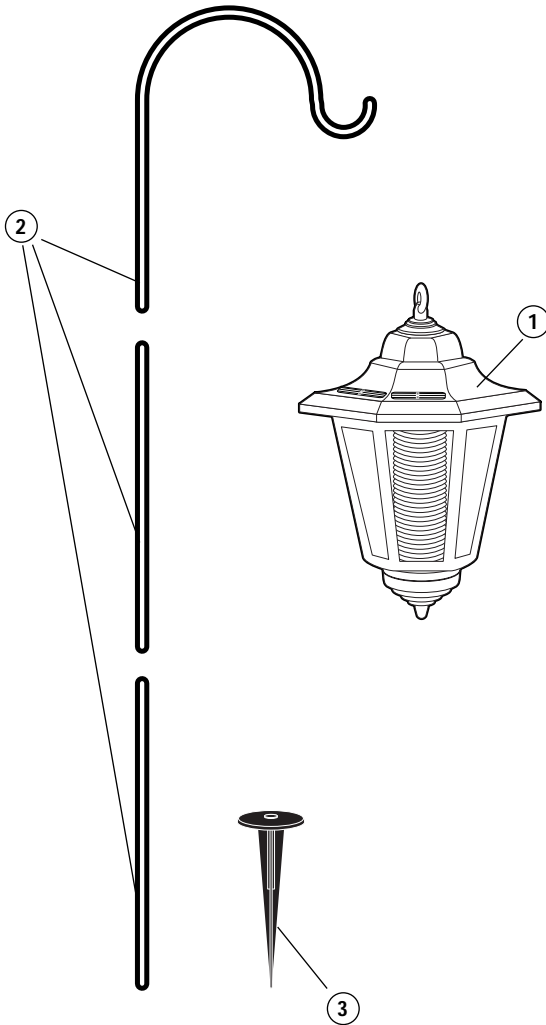
**BEFORE FIRST USE – Pull out to remove the clear plastic strip with orange sticker in the light fixture to charge battery.**

Install your Legacy solar light in direct sunlight and charge for 10-12 FULL, SUNNY DAYS. The light will turn on automatically at night. Allow at least 10-12 cycles (i.e., 10-12 days and nights of charging and discharging) for the battery to charge to its full capacity.

The rechargeable Ni-Cd battery must be allowed to fully charge to operate properly. Partially charging the battery on a consistent basis will drastically reduce the life of the battery.

# ASSEMBLY INSTRUCTIONS

*Inspect contents of the box to ensure all parts are included and undamaged.*



## PARTS LIST:

- ① Legacy Light Fixture
- ② 3-Piece Hanging Hook
- ③ Ground Stake

Select a location with **full, direct sunlight**. Shady locations will not allow the battery to charge fully and will reduce the hours of nighttime light.

**NOTE:** The rechargeable Ni-Cd battery must be allowed to fully charge to operate properly. Partially charging the battery on a consistent basis will drastically reduce the life of the battery.

The selected location should **not** be near a nighttime light source such as a porch light or street light, as these might keep the solar lights from automatically turning on. The solar lights should not be placed closer than 5 feet from one another. This could cause the solar lights to flicker from the adjacent light source.

# OPERATING INSTRUCTIONS

**⚠ READ AND FOLLOW ALL INSTRUCTIONS CAREFULLY BEFORE OPERATING YOUR SOLAR LIGHT.  
SAVE THIS MANUAL FOR FUTURE REFERENCE.**

## Step 1

To form a hanger for the solar light, connect the hook section with one or two stand sections, depending on the height desired.

## Step 2

Locate an area of solid ground where you can place your solar lights and insert ground stake.

Step or press down on ground stake to aid in driving stake into ground. Make sure ground stake is inserted all the way into ground.

**NOTE:** Ground can be softened by soaking area with water first.

## Step 3

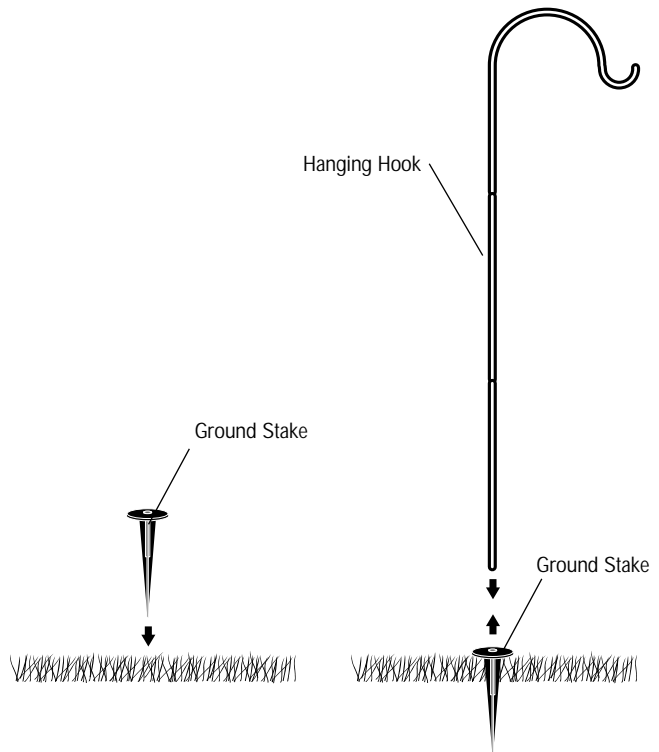
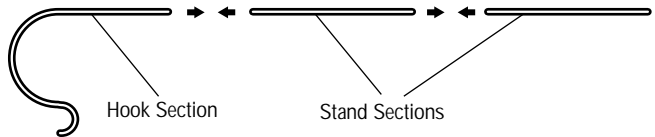
Once ground stake is firmly in place, insert hanging hook into center hole of ground stake.

## Step 4

Hang light fixture from hanging hook. The photocell light sensor should point away from other nighttime light sources.

## Step 5

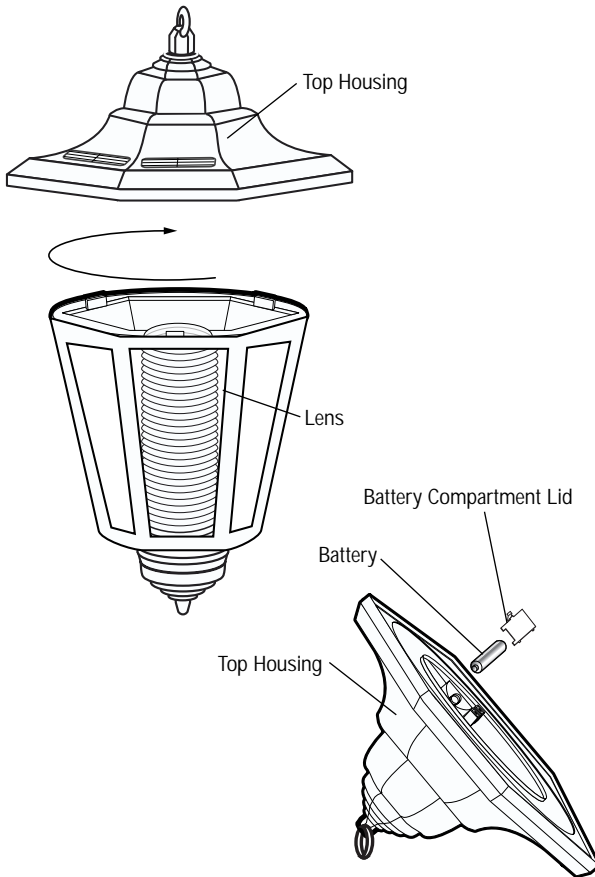
Charge in direct sunlight for **10-12 FULL, SUNNY DAYS**. The light will turn on automatically at night. Allow at least 10-12 cycles (i.e., 10-12 days and nights of charging and discharging) for the battery to charge to its full capacity.





**IMPORTANT:** The EPA Certified RBRC® Battery Recycling Seal on the nickel-cadmium (Ni-Cd) battery contained in our product indicates The Brinkmann Corporation is voluntarily participating in an industry program to collect and recycle these batteries at the end of their useful life, when taken out of service in the United States or Canada. The RBRC® program

provides a convenient alternative to placing used Ni-Cd batteries into the trash or the municipal waste stream, which may be illegal in your area. Please call 1-800-8-BATTERY™ for information on Ni-Cd battery recycling and disposal bans/restrictions in your area. The Brinkmann Corporation's involvement in this program is part of our commitment to preserving our environment and conserving our natural resources.



## Changing Battery

### Step 1

Remove lens from top housing by turning lens clockwise.

### Step 2

With top housing upside down (solar panel facing down), push tab on battery compartment lid and remove the lid.

### Step 3

Remove battery. Replace with new Ni-Cd rechargeable battery.

### Step 4

Replace battery compartment lid.

### Step 5

Attach the lens by aligning the slots with the grooves in top housing. Turn counter-clockwise to lock in place.

**NOTE:** These lights utilize L.E.D. (Light Emitting Diode) technology. There are no bulbs to replace.

## Cleaning

It is important that the solar panel is kept free of dirt and debris. A dirty solar panel will not allow the battery to fully charge. This will shorten the life of the battery and cause the light to malfunction. Clean regularly with a dampened cloth or paper towel.

## Storage Tips

Solar lights can be left outside year round, even in cold weather. However, if you wish to store your light indoors for more than two or three days, follow these steps to prevent damage to rechargeable batteries:

- Store at room temperature in a dry location.
- Store solar light where it can receive some sunlight or room light each day. The battery needs light to maintain a charge during storage.
- During prolonged storage, units must be fully discharged and charged once every month or remove batteries and replace with new Ni-Cd rechargeable batteries when ready for use. Check and replace batteries periodically throughout the year.
- Do not store solar lights in a box, or a dark room without a source of light on the solar panel. This will damage the batteries and prevent their ability to hold a charge.
- For best performance, do not store for prolonged periods.

## Troubleshooting Information

---

If your solar light does not turn on at night, it may be caused by one the following conditions:

- Battery is not fully charged or needs replacement:
  - a. Make sure your light is located in an area where the solar panel gets the maximum amount of full, direct sunlight every day. **Allow sunlight to recharge the battery for 10-12 FULL, SUNNY DAYS.**
  - b. If the weather has been cloudy or overcast during the day, the battery will not be recharged for operation at night. The solar light must have direct sunlight every day to fully charge the battery. If the solar light does not receive enough sunlight one day, it will recharge the next sunny day and resume normal operation.
  - c. Check and replace the battery periodically throughout the year, especially after winter months. Replacement batteries may be purchased from The Brinkmann Corporation Customer Service Department by calling 1-800-468-5252.
- Other light sources: If your solar lights are located too close to a street light, porch light or another solar light, it may not turn on automatically at night. The built-in photocell light sensor is reacting to the other light source. Eliminate the other light source or relocate your solar lights.
- Dirty solar panel: A dirty solar panel will not allow the battery to fully charge. This will shorten the life of the battery and cause the light to malfunction. Clean regularly with a dampened cloth or paper towel.

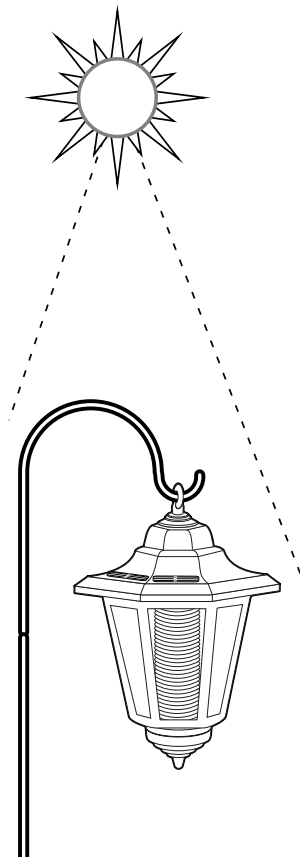
After correcting the problem, check the light operation immediately after dark or in a dark room. If the light will only operate for a short time, the battery needs recharging.

## Wintertime Tips

- 
- Clean snow and debris off the solar panel to allow battery to recharge.
  - Check and replace battery periodically throughout the year, especially after winter months.

# FONCTIONNEMENT DES LAMPES SOLAIRES LEGACY<sup>MC</sup>

**⚠ VEUILLEZ LIRE ET SUIVRE TOUTES LES INSTRUCTIONS DE CE MANUEL AVANT D'UTILISER VOTRE LAMPE SOLAIRE. CONSERVEZ CE MANUEL À TITRE DE RÉFÉRENCE.**



**AVANT LA PREMIÈRE UTILISATION - Pour charger la batterie, enlevez d'abord la bande de plastique transparente avec un autocollant orange, de sur le luminaire.**

Mettez votre luminaire solaire Legacy en pleine lumière solaire et laissez-la se charger pendant 10 à 12 JOURS ENSOLEILLÉS ENTIERS. Le luminaire s'allumera automatiquement le soir. Prévoyez au moins 10 ou 12 cycles (soit 10 à 12 jours et nuits de chargement et déchargement) afin que la batterie se charge à pleine capacité.

Pour que la batterie rechargeable Ni-Cd puisse fonctionner correctement, il faut qu'elle puisse être chargée complètement. Le fait de charger la batterie partiellement de façon régulière réduit sérieusement sa durée de vie.



**IMPORTANT:** La présence du seuil de recyclage des batteries de la RBRC<sup>®</sup> homologué par l'EPA sur la batterie au nickel-cadmium (Ni-Cd) contenue dans notre produit indique que The Brinkmann Corporation participe volontairement à un programme de l'industrie pour la collecte et le recyclage des batteries usées retirées du service aux États-Unis et au Canada. Le programme de la RBRC<sup>®</sup> offre une solution de rechange pratique à la mise aux rebuts, qui pourrait être illégale dans votre région. Pour obtenir des renseignements sur le recyclage de batteries et les restrictions de mise aux rebuts des batteries au Ni-Cd dans votre région, composez le 1-800-822-8837. La participation de The Brinkmann Corporation à ce programme est l'un des volets de notre engagement à protéger notre environnement et à conserver nos ressources naturelles.

Durant le jour, le panneau solaire convertit la lumière solaire en électricité et recharge la batterie. La nuit venue, la lampe s'allume automatiquement grâce à l'électricité emmagasinée durant le jour.

La durée d'éclairage dépend de l'emplacement géographique, des conditions climatiques et du degré de luminosité saisonnière.

Les lampes solaires reçoivent moins de lumière solaire directe durant l'hiver. Par conséquent, le nombre d'heures de fonctionnement de la lampe sera réduit pendant l'hiver.

# INSTRUCTIONS DE MONTAGE

Vérifiez le contenu de l'emballage pour vous assurer que toutes les pièces sont présentes et ne sont pas endommagées.

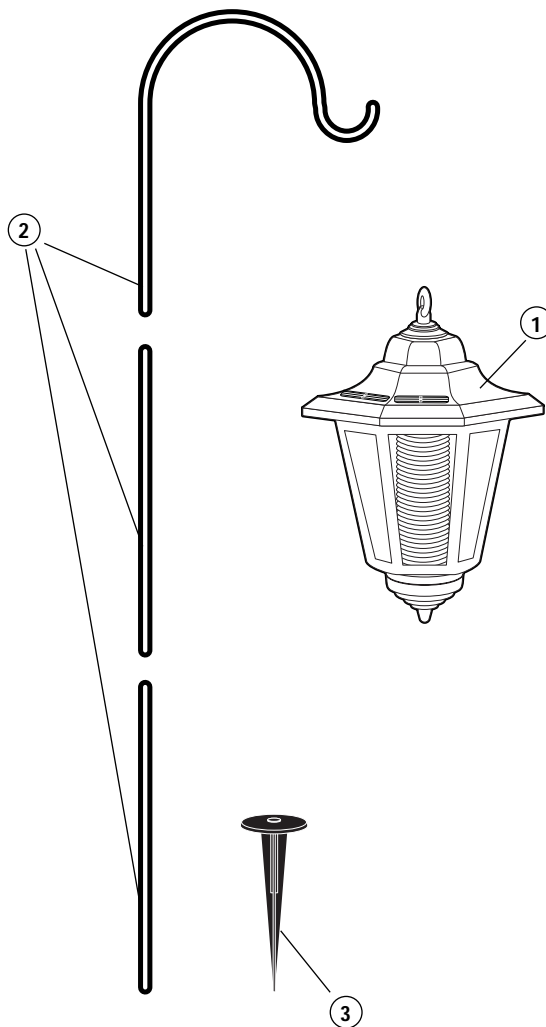
## LISTE DES PIÈCES:

- ① Luminaire Legacy
- ② Crochet de suspension en 3 morceaux
- ③ Piquet

Choisissez un endroit directement au soleil. Un emplacement ombragé ne permet pas à la batterie de charger complètement et réduit par conséquent sa durée de fonctionnement durant la nuit.

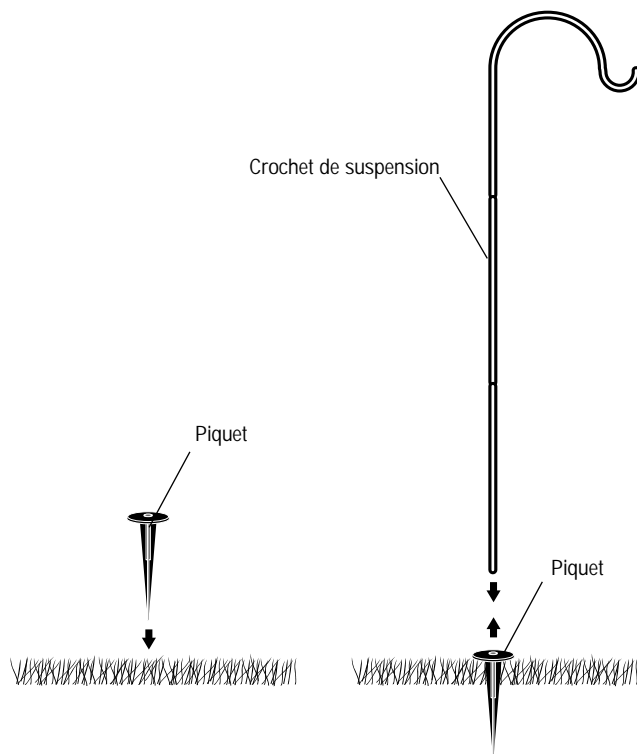
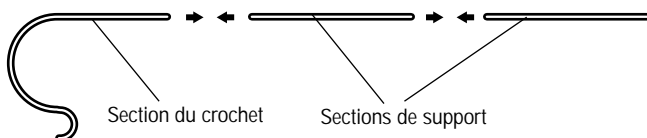
**REMARQUE: Pour que la batterie rechargeable Ni-Cd puisse fonctionner correctement, il faut qu'elle puisse être chargée complètement. Le fait de charger la batterie partiellement de façon régulière réduit sérieusement sa durée de vie.**

L'emplacement choisi ne doit pas se trouver à proximité d'une source de lumière de nuit telle qu'une lampe de porche ou un lampadaire pouvant empêcher la lampe solaire de s'allumer automatiquement. Évitez de placer des lampes solaires à moins de 1,5 m (5 pieds) l'une de l'autre. Cela pourrait en effet causer un éclairage intermittent.



# INSTRUCTIONS D'UTILISATION

**⚠ VEUILLEZ LIRE ET SUIVRE TOUTES LES INSTRUCTIONS DE CE MANUEL AVANT D'UTILISER VOTRE LAMPE SOLAIRE. CONSERVEZ CE MANUEL À TITRE DE RÉFÉRENCE.**



## Étape 1

Pour former un cintre de suspension pour la lampe solaire, connectez la section à crochet à une ou deux sections de support selon la hauteur voulue.

## Étape 2

Repérez un emplacement où le sol est assez ferme pour vous permettre de planter le piquet et insérer les lampes solaires.

Montez sur le piquet ou appuyez dessus pour l'aider à s'enfoncer dans le sol. Assurez-vous que le piquet est complètement enfoncé dans le sol.

**REMARQUE: Vous pouvez ramollir le sol en l'arrosant d'eau au préalable.**

## Étape 3

Une fois le piquet bien en place, insérez le crochet de suspension dans le trou central du piquet.

## Étape 4

Suspendez le luminaire au crochet. Le capteur de lumière à cellules photo-électriques doit être dirigé en sens opposé aux autres sources de lumière de nuit.

## Étape 5

Chargez directement au soleil pendant une JOURNÉE ENSOLEILLÉE ENTIÈRE. La lampe s'allume automatiquement la nuit. Prévoyez au moins 10 à 12 cycles (c'est-à-dire 10 à 12 jours et nuits de charge et décharge) avant que la batterie puisse charger à pleine capacité.

## Changement de Batterie

### Étape 1

Retirez la lentille du boîtier supérieur en la tournant dans le sens des aiguilles d'une montre.

### Étape 2

En renversant la partie supérieure du luminaire (le capteur solaire étant alors tourné vers le bas), poussez la languette sur le compartiment de batterie et retirez le couvercle.

### Étape 3

Retirez la batterie. Remplacez-la par une batterie rechargeable ni-cad neuve.

### Étape 4

Remplacez le couvercle du compartiment de la batterie.

### Étape 5

Fixez la lentille en alignant les fentes avec les rainures du boîtier supérieur. Tournez dans le sens inverse des aiguilles d'une montre pour verrouiller l'ensemble.

**REMARQUE:** Ces lampes emploient une technologie à DEL (diodes électroluminescentes). Elles ne comportent pas d'ampoules devant être remplacées.

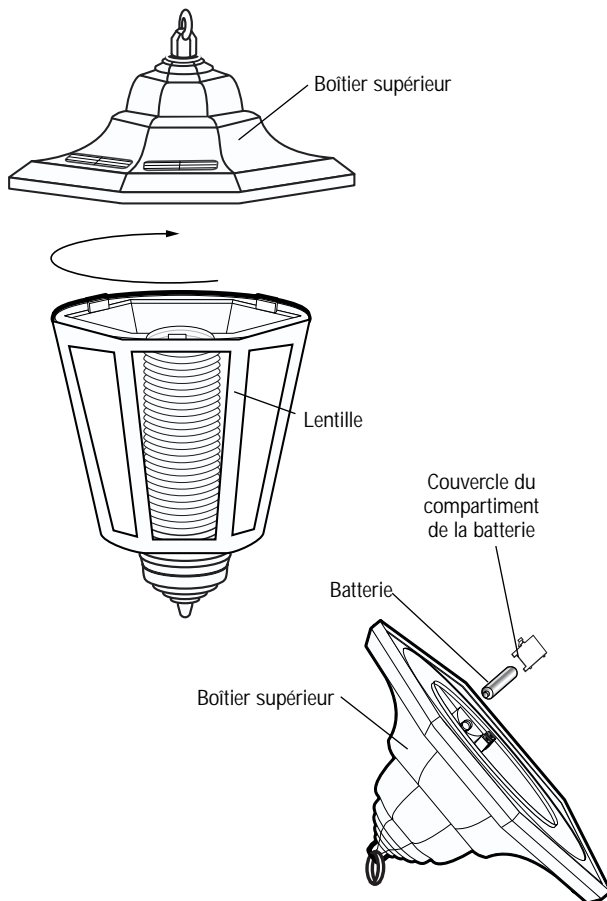
## Nettoyage

Il est important que le panneau solaire ne contienne pas de saleté et de débris. Un panneau sale empêche la batterie de charger complètement. Ceci réduit sérieusement sa durée de vie et entraîne un mauvais fonctionnement de la lampe. Procédez à un nettoyage périodique à l'aide d'un tissu ou d'une serviette en papier humide.



**IMPORTANT:** La présence du seau de recyclage des batteries de la RBRC® homologué par l'EPA sur la batterie au nickel-cadmium (Ni-Cd) contenue dans notre produit indique que The Brinkmann Corporation participe volontairement à un programme de l'industrie pour la collecte et le recyclage des batteries usées retirées du service aux États-Unis et au Canada. Le programme de la RBRC® offre une solution de recharge pratique à

la mise aux rebuts, qui pourrait être illégale dans votre région. Pour obtenir des renseignements sur le recyclage de batteries et les restrictions de mise aux rebuts des batteries au Ni-Cd dans votre région, composez le 1-800-822-8837. La participation de The Brinkmann Corporation à ce programme est l'un des volets de notre engagement à protéger notre environnement et à conserver nos ressources naturelles.



Les lampes solaires peuvent être laissées dehors toute l'année, même par temps froid. Cependant, si vous désirez ranger les lampes à l'intérieur pendant plus de deux ou trois jours, appliquez les consignes suivantes pour éviter que les batterie rechargeables ne soient endommagées:

- Rangez dans un lieu sec à la température de la pièce.
- Rangez la lampe solaire dans un endroit où elle peut recevoir un peu de lumière solaire ou artificielle chaque jour. La batterie a en effet besoin de lumière pour maintenir sa charge durant l'entreposage.
- Durant un entreposage prolongé, les batterie doivent être complètement déchargées puis chargées une fois par mois. Sinon, vous devez les retirer et les remplacer par des batterie rechargeables ni-cad neuves au moment d'utiliser les lampes de nouveau. Vérifiez et remplacez les batterie périodiquement tout au long de l'année.
- Ne rangez pas les lampes solaires dans une boîte ou une pièce sombre sans source lumière pour le panneau solaire. Cela endommagera les batterie et affaiblira leur capacité à maintenir une charge.
- Pour assurer des performances optimales, évitez de ranger les batterie pendant des périodes prolongées.

---

Si votre lampe solaire ne s'allume pas la nuit, cela peut être dû à l'une des raisons suivantes:

- La batterie n'est pas complètement chargée ou doit être remplacée:
  - a. Assurez-vous que la lampe est située dans un endroit où le panneau solaire reçoit directement un maximum de lumière solaire chaque jour. Chargez directement au soleil pendant une JOURNÉE ENSOLEILLÉE ENTIÈRE.
  - b. Si le temps est nuageux ou couvert durant la journée, la batterie ne pourra être rechargée pour pouvoir fonctionner la nuit. La lampe solaire doit être directement au soleil chaque jour pour que la batterie puisse charger complètement. Si la lampe solaire ne reçoit pas assez de lumière solaire pendant une journée, elle rechargera pendant une autre journée ensoleillée et fonctionnera normalement de nouveau.
  - c. Vérifiez et remplacez les batterie périodiquement tout au long de l'année, particulièrement après les mois d'hiver. Les batterie de remplacement sont disponibles auprès du Service Client de Brinkmann Corporation au numéro suivant: 1-800-468-5252.
- Autres sources de lumière: Si votre lampe solaire est située à proximité de lampadaires, de lampes de porche ou d'autres lampes solaires, il se peut qu'elle ne s'allume pas automatiquement pendant la nuit. Le capteur de lumière à cellules photo-électriques intégré réagit en effet aux autres sources de lumière. Dans ce cas, débarrassez-vous des autres sources de lumière ou bien déplacez la lampe solaire.
- Panneau solaire sale: Un panneau sale empêche la batterie de charger complètement. Ceci réduit sérieusement sa durée de vie et entraîne un mauvais fonctionnement de la lampe. Procédez à un nettoyage périodique à l'aide d'un tissu ou d'une serviette en papier humide.

---

Après avoir corrigé le problème, assurez-vous du bon fonctionnement de la lampe dès la nuit tombée ou bien testez-la dans une pièce sombre. Si la lampe ne fonctionne que brièvement cela signifie que la batterie doit être rechargée.

- Nettoyez toute trace de neige et de débris du panneau solaire pour permettre à la batterie de recharger.
- Vérifiez et remplacez les batteries périodiquement tout au long de l'année, particulièrement après les mois d'hiver.

## Conseils Concernant le Rangement

## Informations Concernant le Dépannage

## Conseils Concernant L'hiver

# 1-YEAR LIMITED WARRANTY

For 1-year from date of purchase, The Brinkmann Corporation warrants the Legacy solar light against defects due to workmanship or materials to the original purchaser. The Brinkmann Corporation's obligations under this warranty are limited to the following guidelines:

- This warranty does not extend to the L.E.D. or battery.
- This warranty does not cover solar lights that have been altered or damaged due to: normal wear, abuse, improper maintenance, improper use, disassembly of parts and/or attempted repair by anyone other than an authorized employee of The Brinkmann Corporation.
- This warranty does not cover surface scratches or weathering as this is considered normal wear.
- Warranty service is limited to repair or replacement of solar lights which prove defective under normal use and which upon examination shall indicate to Brinkmann's satisfaction, they are defective. If Brinkmann confirms the defect and approves the claim, Brinkmann will elect to repair or replace the solar light as covered by the terms of this warranty.
- This warranty extends to the original purchaser only and is not transferable or assignable to subsequent purchasers.

The Brinkmann Corporation requires reasonable proof of purchase. Therefore, we strongly recommend that you retain your sales receipt or invoice. To obtain repair or replacement of your Legacy solar light under the terms of this warranty, please call Customer Service Department at 1-800-527-0717 for a **Return Authorization Number** and further instructions. **A receipt or proof of purchase will be required.** Solar lights returned to Brinkmann must include your name, address and telephone number. Please make sure the light is properly packed, postage prepaid, and insured. **A Return Authorization Number must be clearly marked on the outside of the box.** Brinkmann cannot be responsible for any solar lights forwarded to us without a Return Authorization Number.

EXCEPT AS ABOVE STATED, THE BRINKMANN CORPORATION MAKES NO OTHER EXPRESS WARRANTY. THE IMPLIED WARRANTIES OF MERCHANTABILITY AND FITNESS FOR A PARTICULAR PURPOSE ARE LIMITED IN DURATION TO 1-YEAR FROM THE DATE OF PURCHASE. SOME STATES DO NOT ALLOW LIMITATIONS ON HOW LONG AN IMPLIED WARRANTY LASTS, SO THE ABOVE LIMITATION MAY NOT APPLY TO YOU.

ANY LIABILITY FOR INDIRECT, INCIDENTAL OR CONSEQUENTIAL DAMAGES ARISING FROM THE FAILURE OF THE LEGACY SOLAR LIGHT TO COMPLY WITH THIS WARRANTY OR ANY IMPLIED WARRANTY IS EXCLUDED. CUSTOMER ACKNOWLEDGES THAT THE PURCHASE PRICE CHARGED IS BASED UPON THE LIMITATIONS CONTAINED IN THE WARRANTY SET OUT ABOVE. SOME STATES DO NOT ALLOW THE EXCLUSION OR LIMITATION OF INCIDENTAL OR CONSEQUENTIAL DAMAGES, SO THE ABOVE LIMITATION OR EXCLUSION MAY NOT APPLY TO YOU. THIS WARRANTY GIVES YOU SPECIFIC LEGAL RIGHTS, AND YOU MAY ALSO HAVE OTHER RIGHTS WHICH VARY FROM STATE TO STATE.

# GARANTIE LIMITÉE D'UN AN

Pendant un an après la date d'achat, Brinkmann Corporation garantit à l'acheteur d'origine la lampe solaire Legacy contre les défauts de fabrication ou de matériau. L'obligation de Brinkmann Corporation dans le cadre de cette garantie est limitée aux points suivants:

- Cette garantie ne couvre pas les ampoules à diode ou les batteries.
- Cette garantie ne couvre pas les lampes solaires qui ont été modifiées ou endommagées par l'usure normale, les abus, une mauvaise maintenance, une mauvaise utilisation, le démontage des pièces et/ou les tentatives de réparation par toute personne autre qu'un employé autorisé de Brinkmann Corporation.
- Cette garantie ne couvre pas les rayures ou dégradations de surface, qui sont assimilées à l'usure normale.
- Le service sous garantie est limité à la réparation ou au remplacement des lampes solaires qui s'avèrent être défectueuses dans des conditions normales d'utilisation, et dont Brinkmann vérifie la défaillance lors de son examen. Si Brinkmann confirme la défaillance et approuve la réclamation, Brinkmann choisira de réparer ou de remplacer les lampes solaires, selon les termes de cette garantie.
- Cette garantie est fournie uniquement à l'acheteur initial. Elle n'est pas transférable ou cessible aux acheteurs suivants.

Brinkmann Corporation exige un justificatif d'achat. Par conséquent, nous vous recommandons fortement de conserver votre reçu de vente ou votre facture. Pour obtenir la réparation ou le remplacement d'une lampe solaire Legacy selon les termes de cette garantie, veuillez contacter le Service Client au 1-800-527-0717 pour recevoir **un numéro d'autorisation** de renvoi et de plus amples instructions. **Vous aurez besoin d'un reçu.** Les lampes solaires renvoyées à Brinkmann doivent être accompagnées de votre nom, votre adresse et votre numéro de téléphone. Veuillez vous assurer que la lampe est emballée correctement, envoyée port payé et assurée. **Un numéro d'autorisation de renvoi doit être clairement indiqué à l'extérieur de l'emballage.** Brinkmann Corporation n'assume aucune responsabilité pour les lampes solaires qui lui sont envoyées sans numéro d'autorisation de retour.

À L'EXCEPTION DE CE QUI PRÉCÈDE, BRINKMANN CORPORATION NE FOURNIT AUCUNE AUTRE GARANTIE EXPLICITE. LES GARANTIES IMPLICITES DE COMMERCIALISATION ET D'APTITUDE À UNE UTILISATION PARTICULIÈRE SONT LIMITÉES À UNE DURÉE D'UN AN À PARTIR DE LA DATE D'ACHAT. CERTAINES JURIDICTIONS NE PERMETTENT PAS D'IMPOSER DES LIMITES SUR LA DURÉE D'UNE GARANTIE IMPLICITE, PAR CONSÉQUENT LA LIMITE CI-DESSUS PEUT NE PAS S'APPLIQUER À VOTRE CAS.

TOUTE RESPONSABILITÉ POUR DES DOMMAGES INDIRECTS, INCIDENTS OU CONSÉCUTIFS PROVENANT DE LA NON-CONFORMITÉ DE LA LAMPE SOLAIRE LEGACY À CETTE GARANTIE OU À TOUTE GARANTIE IMPLICITE EST EXCLUE. LE CLIENT RECONNAÎT QUE LE PRIX D'ACHAT DEMANDÉ EST BASÉ SUR LES LIMITES CONTENUES DANS LA GARANTIE CI-DESSUS. CERTAINES JURIDICTIONS NE PERMETTENT PAS D'EXCLURE OU DE LIMITER LES DOMMAGES INCIDENTS OU CONSÉCUTIFS, PAR CONSÉQUENT LA LIMITE OU L'EXCLUSION CI-DESSUS PEUT NE PAS S'APPLIQUER À VOTRE CAS. CETTE GARANTIE VOUS DONNE DES DROITS LÉGAUX PARTICULIERS, ET VOUS POUVEZ AUSSI AVOIR D'AUTRES DROITS, QUI VARIENT D'UNE JURIDICTION À L'AUTRE.