

BRINKMANN®

Q-beam®

**MAX
MILLION II™**

**2,000,000
CANDLEPOWER**

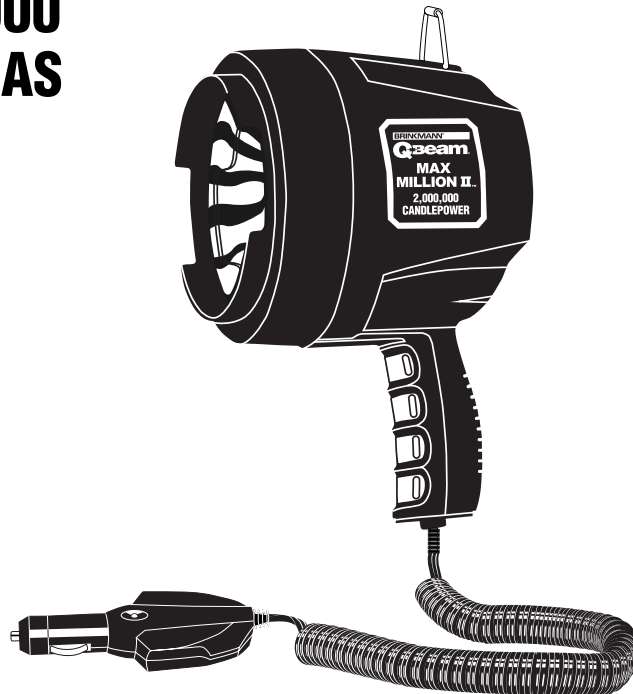
**2,000,000
CANDELAS**

⚠ WARNING

READ AND FOLLOW ALL WARNINGS
AND INSTRUCTIONS IN THIS
MANUAL TO AVOID PERSONAL
INJURY OR PROPERTY DAMAGE.

⚠ AVERTISSEMENT

VEUILLEZ LIRE ET RESPECTER TOUTES
LES INSTRUCTIONS ET TOUS LES
AVERTISSEMENTS DE CE MANUEL
POUR ÉVITER TOUTE BLESSURE OU
TOUT DOMMAGE MATÉRIEL.



**SPOTLIGHT OWNER'S MANUAL &
OPERATING INSTRUCTIONS
MANUEL DE L'UTILISATEUR ET MODE D'EMPLOI
DU PROJECTEUR**

IMPORTANT SAFETY WARNINGS

⚠ READ AND FOLLOW ALL SAFETY WARNINGS AND INSTRUCTIONS IN THE OWNER'S MANUAL BEFORE OPERATING SPOTLIGHT.

⚠ WARNING

- Never place spotlight face down when light is on or is still hot from recent use. Doing so could burn/ignite surfaces such as seats, carpeting, etc. and cause major property damage. Always turn spotlight off and unplug from power source when not in use.
- To prevent serious damage to eyesight, never look into spotlight when light is on. Do not shine light into the face of someone else.
- Do not touch lens of spotlight when light is on or if it was recently on. The lens will be hot and could cause serious burns.
- Keep battery clips or cigarette lighter plug dry and out of water at all times.
- Do not place spotlight in water.
- Do not allow children to handle or operate this spotlight.
- Do not use this product for other than its intended use.
- Do not operate in close proximity of combustible or flammable materials.
- Do not attempt to operate spotlight if cord, plug, bulb or any part of the spotlight is damaged or corroded.

USE CAUTION AND COMMON SENSE WHEN OPERATING YOUR SPOTLIGHT.

**FAILURE TO ADHERE TO THE SAFETY WARNINGS AND GUIDELINES IN THIS MANUAL
COULD RESULT IN BODILY INJURY OR PROPERTY DAMAGE.**

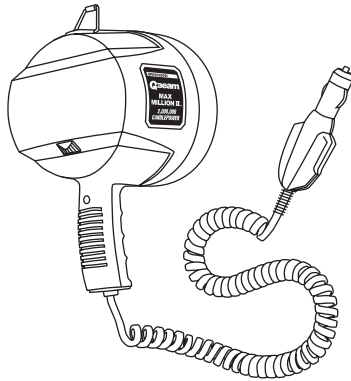
SAVE THIS MANUAL FOR FUTURE REFERENCE.

Tips to Avoid Damage to Your Q-Beam Spotlight

- Never attempt to wipe or clean the inner reflective surface of the reflector. Touching or wiping the surface will damage it permanently.
- The lens is made of optical-quality, tempered glass. As with all glass, avoid dropping or sharp impact on spotlight.
- Do not allow the hot lens to come in contact with water or materials subject to heat damage.
- This spotlight is weather resistant. It is not waterproof. Do not use the spotlight under water or store outdoors.
- Only use a Brinkmann 12-volt, halogen bulb that is designed for your Q-Beam spotlight. Use of any other bulb may result in poor performance and may damage your spotlight.
- After months of use, cigarette lighters can build up corrosion that may prevent your Q-Beam spotlight from making good contact. It may be necessary to clean the inside of your cigarette lighter receptacle with a fine emery cloth. Before cleaning receptacle, remove the fuse to prevent it from shorting out.

OPERATING INSTRUCTIONS

⚠ READ AND FOLLOW ALL SAFETY WARNINGS AND INSTRUCTIONS IN THE OWNER'S MANUAL BEFORE OPERATING SPOTLIGHT.



Step 1: To activate spotlight, plug the cigarette lighter adapter into a cigarette lighter receptacle. Move switch to ON.

⚠ WARNING: Never place spotlight face down when light is on or is still hot from recent use. Doing so could burn/ignite surfaces such as seats, carpeting, etc. and cause major property damage. Always turn spotlight off and unplug from power source when not in use.

Step 2: To deactivate, move switch to OFF and unplug from power source.

To Replace Bulb

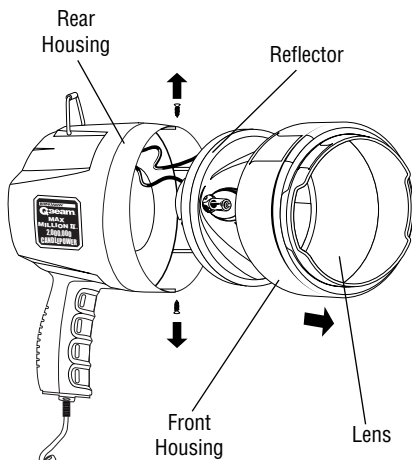


FIGURE 1

Only use a Brinkmann halogen bulb that is designed for the Q-Beam Max Million II spotlight as a replacement. Use of any other bulb may result in poor performance and may damage your spotlight.

IMPORTANT: Do not touch the glass part of bulb with fingers as natural oils affect the life and performance of bulb. Handle bulb by metal end only.

Step 1: Disconnect spotlight from power source.

Step 2: Remove the two screws from top and bottom of front housing (see Figure 1).

Step 3: Lay the spotlight face (lens) down on a flat surface.

Step 4: Holding the front housing secure, slowly lift the rear housing off being careful not to pull wire connections inside. Make sure the reflector is inside the front housing as shown in Figure 2. Do not touch the inside of reflector.

NOTE: The glass lens is not attached to front housing. Use care when disassembling to avoid breaking lens.

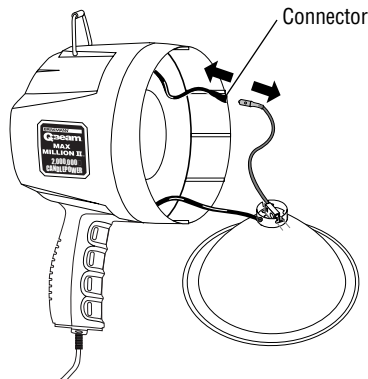


FIGURE 2

Step 5: Disconnect bulb wire from connector by holding the connector firmly with fingers then pulling bulb wire straight out as shown in Figure 2.

Step 6: Pinch the ends of the wire retainer together and lift up as illustrated.

Step 7: Pull bulb straight out from the reflector mounting plate.

Step 8: To install new bulb, grasp the bulb from the metal end (DO NOT TOUCH THE GLASS PART) and insert into the reflector mounting plate. Align the slots in the bulb base with those in the reflector mounting plate.

Step 9: Replace wire retainer by spreading ends apart while pressing down. Push ends together so they catch on the reflector mounting plate.

Step 10: Reconnect the bulb wire to the connector as illustrated in Figure 4.

Step 11: To reassemble spotlight, leave the front housing face (lens) down on a flat surface with the reflector in the front housing. Insert the rear housing into the front housing of the spotlight.

Step 12: Replace the two screws that were removed in Step 2. Do not over tighten screws.

Replacement bulbs and accessories may be purchased from The Brinkmann Corporation Consumer Sales Department by calling 1-800-468-5252.

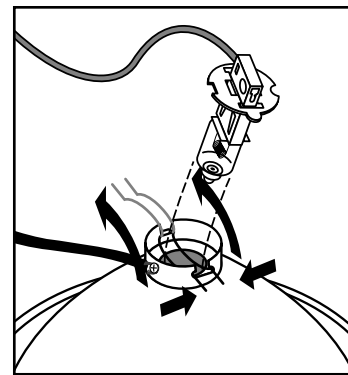


FIGURE 3

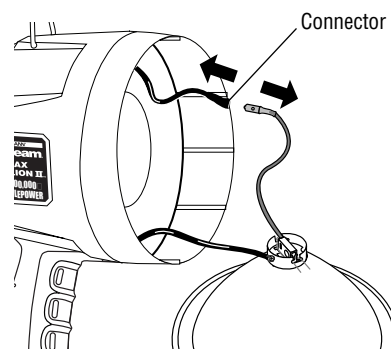


FIGURE 4

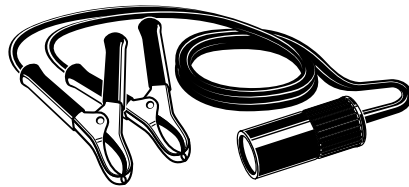
Q-BEAM ACCESSORIES

Rechargeable Battery Pack With Carrying Case

12-volt rechargeable battery pack adds total mobility to your Q-Beam. Includes cigarette lighter receptacle, 120-volt charging transformer and a heavy-duty, woven nylon carrying case with shoulder strap.

Model 802-1724-1 Black

Model 802-1725-1 Green Camo



Pigtail Adapters

Pigtail adapter with battery terminal clips allow Q-Beam spotlights with cigarette lighter plug to operate directly from a 12-volt battery.

Model 802-1704-0 (2-Ft. Cord)

Model 802-1705-0 (10-Ft. Cord)

Lighter Plug Extension Cord

Features a 15-ft. cord with a cigarette lighter plug and receptacle.

Model 802-1706-0



Replacement Bulb

12-volt, halogen bulb is an original replacement for Q-Beam Max Million II spotlight.

Model 802-1746-0 Max Million II Spotlight

**LOOK FOR THESE ACCESSORIES AT YOUR LOCAL RETAILER
WHERE Q-BEAMS ARE SOLD, OR ORDER DIRECT
BY CALLING 1-800-468-5252.**

CONSIGNES DE SÉCURITÉ IMPORTANTES

! LISEZ ET RESPECTEZ TOUTES LES CONSIGNES DE SÉCURITÉ ET TOUTES LES INSTRUCTIONS DU MANUEL DE L'UTILISATEUR AVANT DE FAIRE FONCTIONNER LE PROJECTEUR.

! WARNING

- Ne placez jamais le projecteur la tête en bas lorsqu'il est allumé ou lorsqu'il est encore chaud. Vous pourriez brûler ou enflammer les surfaces (sièges, tapis etc.) touchées et causer des dégâts matériels graves. Éteignez toujours le projecteur et débranchez-le de sa source d'alimentation lorsque vous ne l'utilisez pas.
- Ne regardez jamais directement le projecteur lorsqu'il est allumé car vous pourriez brûler votre rétine. Ne dirigez jamais sa lumière sur le visage d'une autre personne.
- Ne touchez jamais la lentille du projecteur lorsque ce dernier est allumé ou lorsqu'il vient juste d'être éteint. La lentille sera chaude et vous pouvez gravement vous brûler.
- Assurez-vous que les pinces de batterie ou la prise de l'allume cigare restent toujours sèches et n'entrent jamais en contact avec de l'eau.
- Ne placez jamais le projecteur dans l'eau.
- Ne laissez jamais des enfants manipuler ou faire fonctionner ce projecteur.
- N'utilisez jamais ce produit de manière autre que celle pour laquelle il est prévu.
- Ne faites jamais fonctionner ce projecteur à proximité d'un matériau combustible ou inflammable.
- N'essayez jamais de faire fonctionner le projecteur si son cordon d'alimentation, sa prise, son ampoule ou une autre de ses pièces est endommagée ou corrodée.

LORSQUE VOUS FAITES FONCTIONNER VOTRE PROJECTEUR, FAITES PREUVE DE BON SENS ET SOYEZ PRUDENT(E).

LE NON-RESPECT DES CONSIGNES DE SÉCURITÉ ET DES AVERTISSEMENTS DE CE MANUEL PEUT ENTRAÎNER DES BLESSURES OU DES DOMMAGES MATÉRIELS.

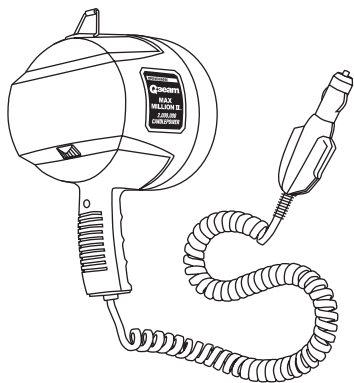
VEUILLEZ CONSERVER CE MANUEL POUR POUVOIR LE CONSULTER ULTÉRIEUREMENT.

Pour Éviter D'endommager Votre Projecteur Q-Beam

- N'essuyez et ne nettoyez jamais la surface réfléchissante interne du réflecteur car cela l'endommagera de manière permanente.
- La lentille est fabriquée en verre trempé de qualité optique. Évitez donc de laisser tomber le projecteur ou de le cogner brutalement.
- Évitez de mettre la lentille chaude en contact avec de l'eau ou des matériaux sensibles à la chaleur.
- Ce projecteur résiste aux intempéries mais il n'est pas étanche. Ne l'utilisez jamais sous l'eau et ne le rangez jamais dehors.
- Utilisez uniquement une ampoule halogène de 12 volts conçue pour votre projecteur Q-Beam. L'utilisation de toute autre ampoule peut entraîner un mauvais fonctionnement du projecteur et l'endommager.
- Après plusieurs mois d'utilisation, les allume-cigares peuvent se corroder et empêcher ainsi le projecteur Q-Beam de fonctionner correctement. Vous devrez alors nettoyer l'intérieur de votre allume-cigare avec une toile émeri fine. Avant de procéder à ce nettoyage, enlevez le fusible pour l'empêcher de court-circuiter.

MODE D'EMPLOI

⚠ LISEZ ET RESPECTEZ TOUTES LES CONSIGNES DE SÉCURITÉ ET INSTRUCTIONS DU MANUEL DE L'UTILISATEUR AVANT DE FAIRE FONCTIONNER CE PROJECTEUR.



Étape 1: Pour activer le projecteur, branchez l'adaptateur de l'allume-cigare dans une prise d'allume-cigare. Mettez l'interrupteur sur ON.

⚠ AVERTISSEMENT: Ne placez jamais le projecteur la tête en bas lorsqu'il est allumé ou lorsqu'il est encore chaud. Vous pourriez brûler ou enflammer les surfaces (sièges, tapis etc.) touchées et causer des dégâts matériels graves. Éteignez toujours le projecteur et débranchez-le de sa source d'alimentation lorsque vous ne l'utilisez pas.

Étape 2: Pour le désactiver, mettez l'interrupteur sur OFF et débranchez-le de sa source d'alimentation.

Pour Remplacer L'ampoule

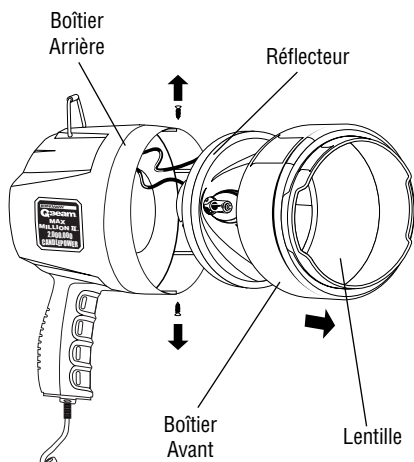


FIGURE 1

Utilisez uniquement une ampoule halogène de 12 volts conçue pour votre projecteur Q-Beam. L'utilisation de toute autre ampoule peut entraîner un mauvais fonctionnement du projecteur et l'endommager.

IMPORTANT: Ne touchez jamais la partie en verre de l'ampoule avec vos doigts car les huiles sécrétées par le corps humain affectent la durée de vie et les performances de l'ampoule. Manipulez cette dernière par son extrémité en métal.

Étape 1: Débranchez le projecteur de sa source d'alimentation.

Étape 2: Enlevez les deux vis situées en haut et en bas du boîtier avant (voir la Figure 1).

Étape 3: Placez le projecteur (lentille vers le bas) sur une surface plate.

Étape 4: Tout en maintenant le boîtier avant en place, soulevez lentement le boîtier arrière, en faisant attention de ne pas tirer sur les fils qui se trouvent à l'intérieur. Assurez-vous que le réflecteur se trouve à l'intérieur du boîtier avant, comme le montre la Figure 2. Ne touchez pas la partie interne du réflecteur.

REMARQUE: La lentille en verre n'est pas fixée au boîtier avant. Faites attention de ne pas la briser lors du démontage de l'appareil.

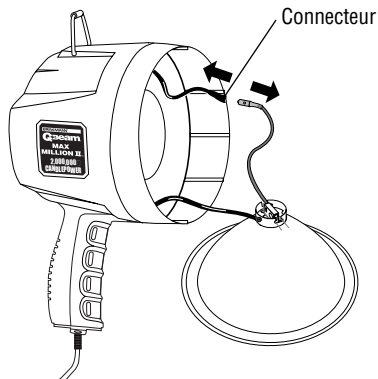


FIGURE 2

Étape 5: Maintenez solidement le connecteur entre vos doigts tout en tirant sur le fil de l'ampoule pour le débrancher, comme l'indique la Figure 2.

Étape 6: Assemblez les extrémités du faisceau de fils en les pinçant et soulevez le faisceau comme l'indique l'illustration.

Étape 7: Retirez l'ampoule de la plaque de montage du réflecteur.

Étape 8: Agrippez l'ampoule neuve par son extrémité en métal (NE TOUCHEZ JAMAIS LA PARTIE EN VERRE) et insérez-la dans la plaque de montage du réflecteur. Alignez les fentes situées dans le socle de l'ampoule avec celles de la plaque de montage du réflecteur.

Étape 9: Remplacez le faisceau de fils en écartant ses extrémités tout en appuyant dessus. Appuyez sur les extrémités afin qu'elles s'attachent à la plaque de montage du réflecteur.

Étape 10: Rebranchez le fil de l'ampoule sur le connecteur, comme l'indique la Figure 4.

Étape 11: Pour remonter le projecteur, maintenez le boîtier avant (la lentille) à plat sur une surface plate, le réflecteur se trouvant dans le boîtier. Insérez le boîtier arrière dans le boîtier avant du projecteur.

Étape 12: Remplacez les deux vis que vous avez enlevées à l'Étape 2. Ne les serrez pas trop.

Pour acheter des ampoules et des accessoires de rechange, appelez le département des ventes de The Brinkmann Corporation au 1-800-468-5252.

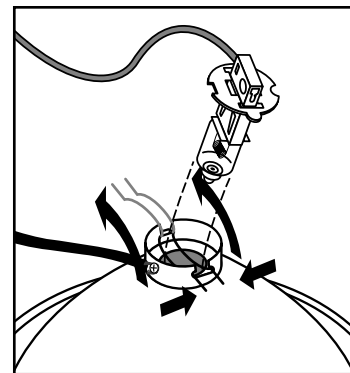


FIGURE 3

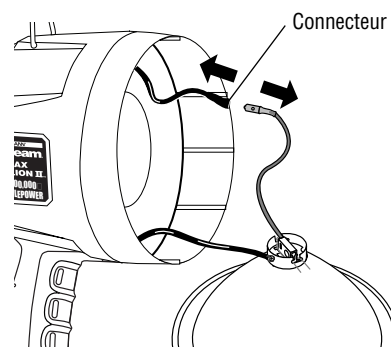


FIGURE 4

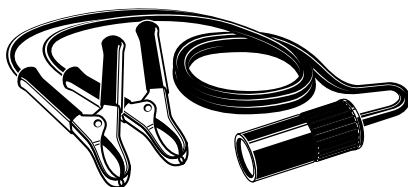
ACCESSOIRES Q-BEAM

Batterie Rechargeable avec Boîtier de Transport

Batterie de 12 volts rechargeable, vous permettant de transporter librement votre projecteur Q-Beam. Fournie avec une prise pour allume-cigare, un transformateur de chargement de 120 volts et un boîtier de transport très résistant, en nylon tissé et doté d'une bandoulière.

Modèle 802-1724-1 Noir

Modèle 802-1725-1 Vert camouflage



Adaptateurs en Tire-bouchon

Adaptateur en tire-bouchon muni de pinces de batterie, permettant de faire fonctionner les projecteurs dotés d'une prise pour allume-cigare à partir d'une batterie de 12 volts.

Modèle 802-1704-0 (Cordon d'alimentation de 60 cm)

Modèle 802-1705-0 (Cordon d'alimentation de 3 mètres)

Rallonge pour Prise D'allume-cigare

Cordon d'alimentation de 4,5 mètres, équipé d'une prise d'allume-cigare et d'une prise.

Modèle 802-1706-0



Ampoule de Rechange

Ampoule halogène de 12 volts. Ampoule de rechange pour le projecteur Q-Beam Max Million II.

Modèle 802-1746-0 (Projecteur Max Million II)

VOUS TROUVEREZ CES ACCESSOIRES CHEZ VOTRE FOURNISSEUR DE PROJECTEURS Q-BEAM LOCAL OU VOUS POUVEZ LES COMMANDER DIRECTEMENT EN APPELANT LE 1-800-468-5252.

1-YEAR LIMITED WARRANTY

For 1-year from date of purchase, The Brinkmann Corporation warrants the Q-Beam Max Million II Spotlight against defects due to workmanship or materials to the original purchaser. The Brinkmann Corporation's obligations under this warranty are limited to the following guidelines:

- This warranty does not extend to the bulb.
- This warranty does not cover spot lights that have been altered or damaged due to: normal wear, abuse, improper maintenance, improper use, disassembly of parts and/or attempted repair by anyone other than an authorized employee of The Brinkmann Corporation.
- This warranty does not cover surface scratches or weathering as this is considered normal wear.
- Warranty service is limited to repair or replacement of spotlights which prove defective under normal use and which upon examination shall indicate to Brinkmann's satisfaction, they are defective. If Brinkmann confirms the defect and approves the claim, Brinkmann will elect to repair or replace the spotlight as covered by the terms of this warranty.
- This warranty extends to the original purchaser only and is not transferable or assignable to subsequent purchasers.

The Brinkmann Corporation requires reasonable proof of purchase. Therefore, we strongly recommend that you retain your sales receipt or invoice. To obtain repair or replacement of your Q-Beam Max Million II Spotlight under the terms of this warranty, please call Customer Service Department at 1-800-527-0717 for a Return Authorization Number and further instructions. **A receipt will be required. A Return Authorization Number must be clearly marked on the outside of the box.** Spotlights returned to Brinkmann must include your name, address and telephone number. Please make sure the light is properly packed, postage prepaid, and insured. Brinkmann cannot be responsible for any spotlights forwarded to us without a Return Authorization Number.

EXCEPT AS ABOVE STATED, THE BRINKMANN CORPORATION MAKES NO OTHER EXPRESS WARRANTY.

THE IMPLIED WARRANTIES OF MERCHANTABILITY AND FITNESS FOR A PARTICULAR PURPOSE ARE LIMITED IN DURATION TO 1-YEAR FROM THE DATE OF PURCHASE. SOME STATES DO NOT ALLOW LIMITATIONS ON HOW LONG AN IMPLIED WARRANTY LASTS, SO THE ABOVE LIMITATION MAY NOT APPLY TO YOU.

ANY LIABILITY FOR INDIRECT, INCIDENTAL OR CONSEQUENTIAL DAMAGES ARISING FROM THE FAILURE OF THE Q-BEAM MAX MILLION II SPOTLIGHT TO COMPLY WITH THIS WARRANTY OR ANY IMPLIED WARRANTY IS EXCLUDED. CUSTOMER ACKNOWLEDGES THAT THE PURCHASE PRICE CHARGED IS BASED UPON THE LIMITATIONS CONTAINED IN THE WARRANTY SET OUT ABOVE. SOME STATES DO NOT ALLOW THE EXCLUSION OR LIMITATION OF INCIDENTAL OR CONSEQUENTIAL DAMAGES, SO THE ABOVE LIMITATION OR EXCLUSION MAY NOT APPLY TO YOU. THIS WARRANTY GIVES YOU SPECIFIC LEGAL RIGHTS, AND YOU MAY ALSO HAVE OTHER RIGHTS WHICH VARY FROM STATE TO STATE.

GARANTIE LIMITÉE D'UN AN

The Brinkmann Corporation garantit le projecteur Q-Beam Max Million II contre tout vice de fabrication et défaut dans les matériaux, pendant une période de 12 mois à compter de sa date d'achat, auprès de son acheteur d'origine. Dans le cadre de cette garantie, les obligations de The Brinkmann Corporation sont limitées aux directives suivantes :

- Cette garantie ne couvre pas l'ampoule.
- Cette garantie ne couvre pas les projecteurs ayant été modifiés ou endommagés par : une usure normale, une utilisation abusive, un entretien ou une utilisation inappropriée, le démontage de pièces et/ou des tentatives de réparation par une personne autre qu'un employé agréé par The Brinkmann Corporation.
- Cette garantie ne couvre pas les rayures de la surface du réchaud ou le vieillissement dû aux intempéries.
- La responsabilité de The Brinkmann Corporation est limitée à la réparation ou au remplacement des projecteurs qui s'avèrent défectueux lors d'une utilisation normale et qui, une fois examinés, sont considérés comme défectueux par Brinkmann. Si Brinkmann confirme la défaillance et approuve la demande du client, Brinkmann se réserve le droit de décider de réparer ou de remplacer l'appareil endommagé couvert par la présente garantie.
- Cette garantie ne couvre que l'acheteur d'origine et ne peut être transférée ou affectée aux acheteurs suivants.

The Brinkmann Corporation exige une preuve d'achat raisonnable. Nous vous conseillons donc vivement de conserver votre facture ou votre reçu. Pour faire réparer le projecteur Q-Beam Max Million II ou obtenir des pièces de rechange dans le cadre de cette garantie, contactez notre service à la clientèle au 1-800-527-0717 pour obtenir un numéro d'autorisation de renvoi et des instructions supplémentaires. **Vous devez fournir votre reçu d'achat. Un numéro d'autorisation de renvoi doit être clairement marqué sur la boîte d'expédition.** Les projecteurs renvoyés à Brinkmann doivent être accompagnés du nom, de l'adresse et du numéro de téléphone de l'expéditeur. Assurez-vous que le projecteur est correctement emballé et que le colis d'expédition est correctement affranchi et assuré. The Brinkmann Corporation ne pourra être tenu responsable des projecteurs renvoyés sans autorisation préalable.

À L'EXCEPTION DES MODALITÉS CI-DESSUS, THE BRINKMANN CORPORATION NE FAIT AUCUNE AUTRE GARANTIE EXPRESSE.

LA DURÉE DES GARANTIES IMPLICITES DE QUALITÉ MARCHANDE ET DE CONFORMITÉ AUX BESOINS EST LIMITÉE À UN AN À COMPTER DE LA DATE D'ACHAT DU PRODUIT. CERTAINS ÉTATS N'AUTORISENT PAS LES LIMITATIONS DE DURÉE DES GARANTIES IMPLICITES, ET LES LIMITATIONS CI-DESSUS NE VOUS CONCERNENT PEUT-ÊTRE PAS.

TOUTE RESPONSABILITÉ LIÉE À DES DOMMAGES CONSÉCUTIFS OU INDIRECTS PROVENANT D'UNE INCAPACITÉ DU PROJECTEUR Q-BEAM MAX MILLION II À RESPECTER CETTE GARANTIE OU TOUTE GARANTIE IMPLICITE EST EXCLUE. LE CLIENT RECONNAÎT QUE LE PRIX D'ACHAT FACTURÉ EST BASÉ SUR LES LIMITATIONS CONTENUES DANS LA GARANTIE CI-DESSUS. CERTAINS ÉTATS N'AUTORISENT PAS LES LIMITATIONS OU LES EXCLUSIONS DE DOMMAGES INDIRECTS OU CONSÉCUTIFS ET LES LIMITATIONS CI-DESSUS NE VOUS CONCERNENT PEUT-ÊTRE PAS. CETTE GARANTIE VOUS DONNE DES DROITS LÉGAUX SPÉCIFIQUES ET VOUS AVEZ PEUT-ÊTRE D'AUTRES DROITS QUI VARIENT D'ÉTAT À ÉTAT.